



# HELMAC

weighing food machines • retail data systems



**Serie GPE | MIT**

BILANCE ELETTRONICHE RETAIL

## DATI TECNICI

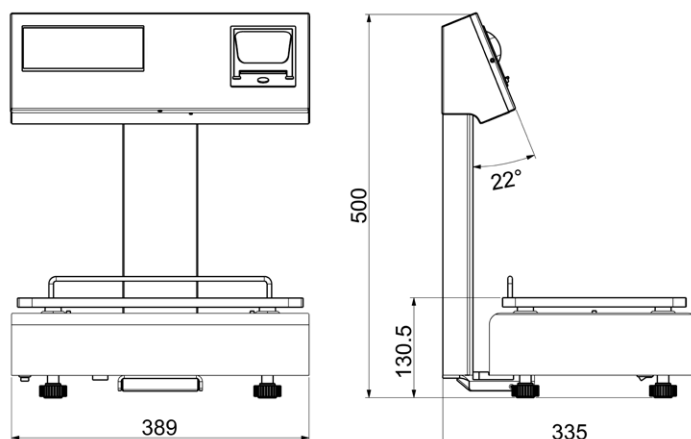
<b>Struttura</b>	In acciaio INOX, facile da pulire e igienizzare. Elevata robustezza per un utilizzo gravoso. Grande versatilità d'impiego sia nella vendita ambulante che da negozio.
<b>Display</b>	Grande schermo LCD alfanumerico retroilluminato, lato operatore e lato cliente, ad elevata visibilità. Possibilità di programmare messaggi pubblicitari e gestione eliminacode.
<b>Tastiera</b>	Veloce, precisa, impermeabile.
<b>Stampante termica integrata</b>	Elevata velocità di stampa. Layout di stampa configurabile da PC con loghi, codici a barre etc. Sportello di protezione stampante per acqua, polveri e residui dei prodotti pesati (Opzionale).
<b>Alimentazione</b>	230Vac e tramite batteria interna ricaricabile a lunga durata.
<b>Connettività</b>	Porta RS485 per collegamento in rete (fino a 4 bilance). 2 porte RS232. Collegamento a Modem, Scanner, registratore di cassa. A Richiesta: modulo radio, Ethernet, Wifi, Usb.



## FUNZIONI

- Fino a 8 operatori selezionabili rapidamente da tastiera.
- Archivio 1000 PLU (48 a richiamo diretti), 10 gruppi PLU.
- Tara pesata, operatore, PLU, pre-memorizzabile, impostabile.
- Fino a 3 livelli di password programmabili.
- Modo di lavoro a priorità PLU, articolo singolo, scontrino multi-operatore.
- Riapertura ultimo scontrino operatore. Storni e sconti.
- Gestione cassa e cliente.

## DIMENSIONI in mm



## PORTATE DISPONIBILI

Max. (kg)	e (g)
6 / 15 kg	2 / 5 g
15 / 30 kg	5 / 10 g
12 / 30 kg	2 / 5 g

La gamma di prodotti HELMAC include inoltre:



Bilance elettroniche da banco



Bilance per etichettatura preconfezionate



Bilance da banco TOUCH con schermo a colori



Registratori di cassa e soluzioni per il punto vendita



HELMAC progetta e produce bilance in regime di qualità metrologica controllata e certificata dal Ministero delle Attività Produttive. Certificato della qualità N. I-006. Organismo Notificato N. 0201.

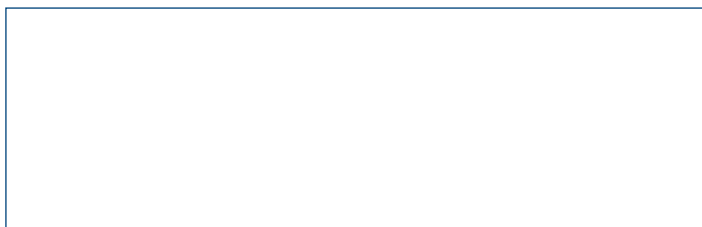


# HELMAC

weighing food machines • retail data systems



SERVIZIO VENDITA E ASSISTENZA TECNICA DI ZONA



HELMAC S.r.l

Via Martiri della Liberazione, 21  
26016 Spino d'Adda (CR)

Tel. +39 0373 980395 - Fax +39 0373 965788



[www.helmac.it](http://www.helmac.it)